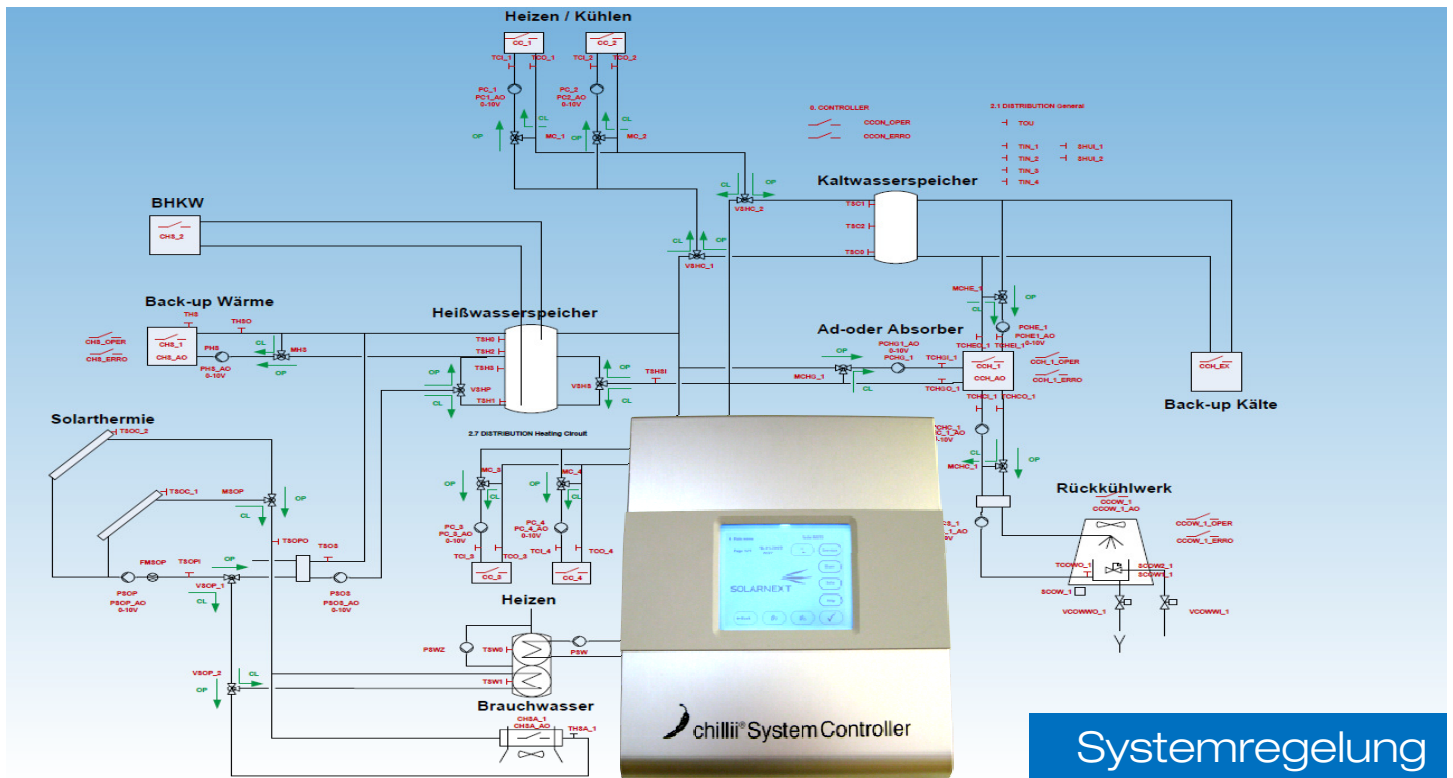




# chillii® System Controller HC



Der chillii® System Controller ist ein speziell für die Ad- und Absorptionstechnologie entwickelter Systemregler, der bei allen chillii® Cooling Kits im Lieferumfang enthalten ist.

## Regelungsumfang

- 🌶 Bis zu 4 Verbraucherkreise (Heizen und Kühlen)
- 🌶 Ad-oder Absorptionskältemaschine
- 🌶 Rückkühlwerk (Trocken, Nass oder Adiabatisch)
- 🌶 Kältespeicherregelung
- 🌶 Wärmespeicherregelung
- 🌶 Brauchwassererwärmung
- 🌶 Freigabesignal BHKW
- 🌶 Back-up System (z.B. Öl/Gas Brenner) mit Temperaturvorgabe
- 🌶 Solarthermie
- 🌶 Back-up System Kälte (Kaltwassersatz für Spitzenlast)
- 🌶 Pumpen, Mischer und Stellmotoren

## Technische Besonderheiten

- 🌶 0-10 V Signal zur Ansteuerung von Hocheffizienzpumpen im kompletten System
- 🌶 0-10 V Signal für drehzahlgeregelte Ventilatoren des Rückkühlwerks
- 🌶 0-10 V Signal zur Temperaturvorgabe der Wärmeerzeuger
- 🌶 Solltemperaturvorgabe der Wärmeerzeuger in Abhängigkeit der Kühllast
- 🌶 Einstellbare Temperaturen und Temperaturspreizungen (Vor- und Rücklauf)
- 🌶 Umschaltung Heizen und Kühlen der Verbraucherkreise
- 🌶 Einfache Parametrierung durch Konfigurationsassistent



## Technische Daten

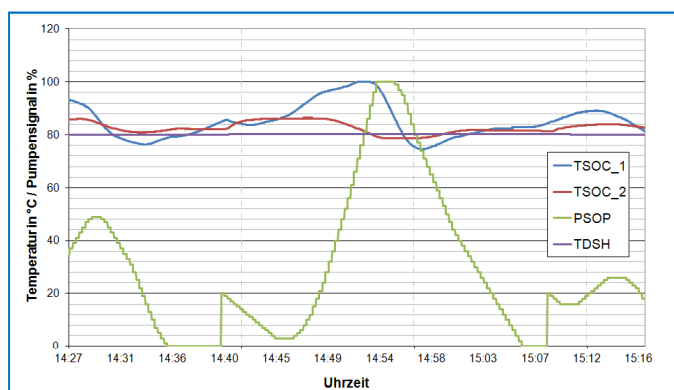
Abmaße (B*T*H):	285 x 96 x 352 mm	Anzeige/Bedienung:	Beleuchteter Touch-Screen
Gewicht:	3,9 kg	Ein-und Ausgänge	127
Spannungsversorgung	1~ 230 V, 50 Hz	Fernsteuerung	RJ-45 Ethernet-Buchse
Leistungsaufnahme	max. 14 W	Datenaufzeichnung	SD-Karten Steckplatz

## Datenaufzeichnung

Betriebsrelevante Steuersignale und Messwerte (Temperaturen, Volumenströme etc.) können von einem integrierten Datenlogger aufgezeichnet und auf einer SD-Karte im chilliii® System Controller gespeichert werden. Diese Messdaten können auf einen Computer übertragen und anschließend ausgewertet werden.

1	Datum	Uhrzeit	TSOC_1	TSOC_2	PSOP	TSOPI	TSOPO	TSOS	PSOS	VSOP_1_OP
2	dd:mm:jjjj	hh:mm:ss	°C	°C	%	°C	°C	°C	%	
510	13.07.2011	14:40:03	84,5	82	0	60,1	77,6	69,7	10	1
511	13.07.2011	14:40:06	84,5	82	0	60,1	77,3	69,7	10	1
512	13.07.2011	14:40:09	84,5	82	0	60,1	77,3	69,7	10	1
513	13.07.2011	14:40:12	84,8	82	0	59,9	77,3	69,4	10	1
514	13.07.2011	14:40:15	84,8	82	0	59,9	77,3	69,4	10	1
515	13.07.2011	14:40:18	84,8	82	0	59,9	77,3	69,4	10	1
516	13.07.2011	14:40:21	85	82	20	59,6	77,3	69,4	10	1
517	13.07.2011	14:40:24	85	82	20	59,6	77,3	69,4	10	1
518	13.07.2011	14:40:27	85	82	20	59,6	77,3	69,4	10	1
519	13.07.2011	14:40:30	85,3	82	20	59,4	77,3	69,4	10	1
520	13.07.2011	14:40:33	85,3	82	20	59,1	77,1	69,4	10	1
521	13.07.2011	14:40:36	85,3	82	19	59,9	77,1	69,4	10	1
522	13.07.2011	14:40:39	85,5	82	19	61,3	77,1	69,4	10	1

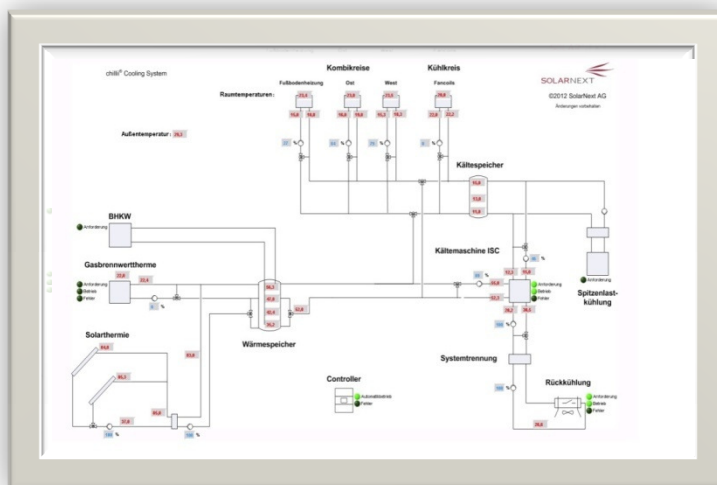
Beispiel einer Datenaufzeichnung



Beispiel einer Datenaufzeichnung

## Fernwartung und Modbus TCP-Schnittstelle

Echtzeitübertragung der Steuersignale und Messwerte zur Kopplung mit der Gebäudeleittechnik (GLT) oder zur Anlagensvisualisierung.



Beispiel einer Visualisierung über die Modbus TCP Schnittstelle

**SolarNext AG**  
 Theodor-Sanne-Str. 6  
 D-83233 Bernau am Chiemsee  
 Tel: + 49 8051 96220-0  
 info@solanext.de  
 www.solanext.de